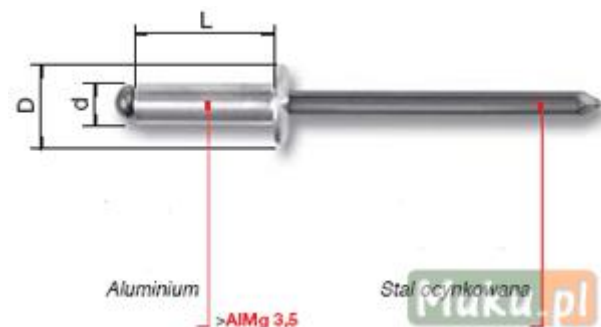


TYTUŁ: **Nity zrywalne: szczelne, nierdzewne, aluminiowe**CENA: **DO UZGODNIENIA** Faktura VatPARAMETRY: **Nowy , Gwarancja , Możliwa zamiana**

DANE KONTAKTOWE:

Sprzedający: **Pneumat System Sp. z o.o.** (.: PNEUMAT :.)Adres: **Obornicka 160**Miasto: **Wrocław**Województwo: **dolnośląskie**Telefon: **71 325 18 60**

OPIS:

Oferujemy hurtowe ilości nitów zrywalnych, które dostępne są w wielu konfiguracjach. Ze względu na materiał wykonania oferta obejmuje nity aluminiowe, nierdzewne, stalowe, kolorowe (lakierowane) i miedziane. W ofercie znaleźć można nit karbowany, nit z gwoździem, z kołnierzem stożkowym, z poszerzonym kołnierzem, nity ze stali kwasoodpornej czy stali ocynkowanej. Prowadzimy hurtową sprzedaż nitów dla różnych podmiotów przemysłowych i nie tylko - serdecznie zapraszamy do współpracy!